



FILTRO PRENSA OLEOFIL

MANUAL



1 - INTRODUÇÃO

O objetivo deste manual é disponibilizar todas as informações necessárias para a instalação, operação e manutenção dos filtros prensa OF da OLEOFIL, assim como informações de segurança para o equipamento e para o operador.

Os filtros prensa OF da OLEOFIL tem grande variedade de aplicações em filtração de combustíveis líquidos, lubrificantes industriais e isolantes.

Os filtros contam com estrutura metálica, moto-bomba, prensa filtrante, reservatório e caixa de comando em sua composição, ainda com possibilidade de fornecimento de acessórios opcionais.

2 - FUNCIONAMENTO

A bomba (B1) succiona o óleo a ser filtrado (“in natura”) do tanque de armazenamento através do registro de entrada (1), para a prensa (7) e o reservatório (6). O controle de nível do reservatório de óleo filtrado (6) é feito pela bóia (4), que liga a bomba (B1) quando atinge o nível mínimo e a desliga quando atinge o nível máximo, quando trabalhando com o comando no automático.

O óleo não filtrado que escapa das placas filtrantes (7), retorna para o tanque de óleo “in natura” por gravidade pela tubulação de retorno indicada, salvo nos equipamentos com retorno automático.

Nestes equipamentos o óleo que escapa das placas filtrantes retorna para a sucção antes da filtração fechando um ciclo dentro do próprio equipamento e dispensando a tubulação de retorno.

2.1 - BOMBA DE ENGRENAGEM (B1)

Bomba de engrenagens tipo deslocamento positivo com vedação tipo gaxeta, auto-escorvante.

2.2 - FILTRACÃO (14)

Cada modelo dos equipamentos possui diferentes quantidades e dimensões de placas prensa (7). Os papelões filtrantes tem porosidade aproximada de 5 microns e são descartáveis.

UTILIZE SEMPRE PAPELÕES ORIGINAIS OLEOFIL

2.3 - MANOMETRO (P1)

A pressão de entrada da prensa é monitorada pelo manômetro (5). Com os papelões originais OLEOFIL novos, a indicação do manômetro deverá variar de 0 a 20 psi conforme modelo. Quando o manômetro indicar pressão 30 psi acima da pressão inicial, os papelões filtrantes deverão ser substituídos.

A substituição dos papelões em tempo incorreto influenciará na durabilidade deste componente.

Nota: Vários outros componentes também dependem da substituição em tempo correto dos papelões filtrantes, portanto para garantir o funcionamento perfeito do equipamento, substitua-os conforme indicação.



3 - INSTALAÇÃO

Remova toda a embalagem e suportes de travamento antes de instalar o equipamento.

Certifique-se de que não houve dano de transporte e verifique se todas as partes móveis estão livres e podem ser operadas ou giradas manualmente (ex. moto-bomba).

O equipamento deverá ser instalado por autorizados do INMETRO ou IPEM's estaduais.

Para o perfeito funcionamento da bóia (4), seu filtro OLEOFIL deverá ser nivelado antes do início de seu funcionamento.

Antes de energizar o equipamento, confira se a tensão de alimentação e a potência elétrica estão conforme a especificações técnica de seu equipamento. A fonte de energia e terra deverão ser ligadas aos conectores marcados com "R", "S", "T" e Terra.

Não poderá haver qualquer tipo de obstrução na tubulação entre o filtro e a bomba abastecedora (**eliminador de ar**).

Nota: Os componentes elétricos do filtro são específicos para a tensão indicada, portanto a energização do equipamento em tensão diferente à especificada acarretará em perda imediata da garantia.

4 - OPERAÇÃO

4.1 - PARTIDA

4.1.1 - Abra o registro de by-pass (2) para checar se o sentido de rotação da bomba (B1) está de acordo com a indicação das setas na tubulação.

4.1.2 – Mantenha a botoeira na posição desligado para alimentar o painel de comando, ligando as fases conforme indicado "R", "S", "T" e Terra. Lembre-se de conferir a tensão e potência especificadas.

4.1.3 - Acione a botoeira e confira o sentido de rotação da bomba (B1) conforme a seta indicativa (sentido horário). Caso a rotação esteja contrária à indicada, inverta duas fases quaisquer. Feche o registro de by-pass (2).

4.1.4 - Acione a botoeira na posição automático e aguarde o enchimento do reservatório. A bomba (B1) deverá desligar quando o óleo atingir o nível máximo no reservatório.

Seu filtro OLEOFIL já está em condições normais de funcionamento.

Nota: Os equipamentos para atmosfera explosiva necessitam de alguns cuidados:

- **Isolar a área de trabalho**
- **Local ventilado**
- **Iluminação indireta**
- **Presença obrigatória de extintores de incêndio**



4.2 - MANUTENÇÃO

TROCA DO PAPELÃO FILTRANTE

Efetue o descarte de papel filtrante saturado (usado) através de empresas especializadas, já que o descarte irregular do mesmo é considerado crime ambiental.

O bom funcionamento de praticamente todos os componentes de seu filtro prensa OLEOFIL dependem do papelão filtrante, assim como a qualidade do óleo fornecido ao consumidor.

Portanto, além do controle de substituição pelo controle de pressão, a OLEOFIL recomenda efetuar a substituição dos papelões a cada 50.000 litros de diesel filtrado, caso o manômetro não acuse antes uma pressão de 30psi acima da pressão inicial como informado no item 2.3 deste manual.

O funcionamento do equipamento com papelão saturado acarretará:

- Possível passagem de óleo sujo para o reservatório de óleo filtrado
- Sobrecarga nos componentes elétricos
- Alta pressão em todo o sistema hidráulico

Nota: A OLEOFIL recomenda que seja feita a cada 7 dias a drenagem total do reservatório de diesel filtrado para tanque de armazenamento pelo registro (8). Esta drenagem também é recomendada no caso do filtro ficar inoperante por mais de 24 horas.

5 – SOLUÇÕES PARA POSSÍVEIS PROBLEMAS

Filtro pára após funcionar por alguns segundos	Verificar se o disjuntor é adequado para a potencia especificada ou se as fases estão ligadas corretamente (O relé térmico desarmará constantemente caso uma das fases esteja ligada ao Terra)
Vazamento através da gaxeta da bomba	Reapertar aproximadamente 1 volta em cada porca de encosto do suporte da gaxeta gradativamente
Filtro não liga nas posições automático ou manual	Verificar se a tensão está chegando na Caixa de Ligação ou se a tensão é inferior à especificada no seu filtro
Perda de vazão, ruído excessivo e enchimento lento do reservatório	<ul style="list-style-type: none">- Se o registro (1) estiver parcialmente fechado, abra-o completamente- Papelão saturado, veja item 4.2 e item 2.3- Pode haver obstrução nas interligações entre o o filtro e o tanque de armazenamento (tubulação, válvula de retenção, outros)- Estancar possíveis entradas de ar na junções/uniões- Trocar placas que possam estar rompidas- Longa distancia e/ou acessórios de interligação entre o filtro e o tanque de armazenamento podem estar interferindo na sucção
Nível de óleo do reservatório diminui ligando constantemente o filtro (quando no automático) mesmo sem abastecimento	<ul style="list-style-type: none">- Feche corretamente o Registro (8) de drenagem- Verificar e estancar possível vazamento na interligação da tubulação de saída do filtro com a bomba abastecedora- Verificar e liberar possível obstrução da tubulação de alívio de linha no interior do reservatório (6)



MANUAL FILTRO PRENSA

Nota: Para um funcionamento perfeito a OLEOFIL recomenda distância linear máxima de sucção de 15 metros.

6 - ESPECIFICAÇÕES TÉCNICAS

Modelo	Vazão L/min	Nº Bicos Abastecedores	Ø Tubul. Sucção	Vol. Útil(l)	Potencia KW	Qtde. Placas	Dimens. Placas
OF2400 TH	40	1	1.½"	460	0,8	15	7" x 7"
OF4800 TH	80	2	1.½"	460	0,8	20	7" x 7"
OF2400 TV	40	1	1.½"	460	0,8	15	7" x 7"
OF4800 TV	80	2	1.½"	460	0,8	20	7" x 7"
OF6000 TV	100	3	1.½"	460	1,5	25	7" x 7"
OF9000 TV	150	4	1.½"	460	2,4	30	7" x 7"
OF11000 TV	180	6	1.½"	460	3,2	35	7" x 7"
OF14000 TV	230	8	2"	460	4,0	40	7" x 7"
OF11000D TV	180	6	1.½"	920	3,2	35	7" x 7"
OF14000D TV	230	8	2"	920	4,0	40	7" x 7"

7 - DIMENSIONAMENTOS

Modelo	Base (mm)	Dimensões Totais (mm) (C x L x H)	Peso (Kg)
OF 2400 TH	865 x 640	1350 x 650 x 1400	170
OF 4800 TH		1350 x 650 x 1400	
OF 2400 TV	1200 x 650	1500 x 860 x 1740	190
OF 4800 TV		1530 x 860 x 1740	
OF 6000 TV	1200 x 650	1530 x 880 x 1740	220
OF 9000 TV		1530 x 980 x 1740	
OF 11000 TV	1200 x 650	1560 x 1045 x 1740	260
OF 14000 TV		1820 x 1150 x 1740	
OF 11000D TV	2090 x 650	2525 x 1045 x 1740	416
OF 14000D TV	2090 x 650	2775 x 1150 x 1740	416



8 – ARMAZENAGEM:

O equipamento é fornecido em engradado de madeira e deverá seguir os seguintes procedimentos no armazenamento:

- Não empilhar
- Manter em local seco

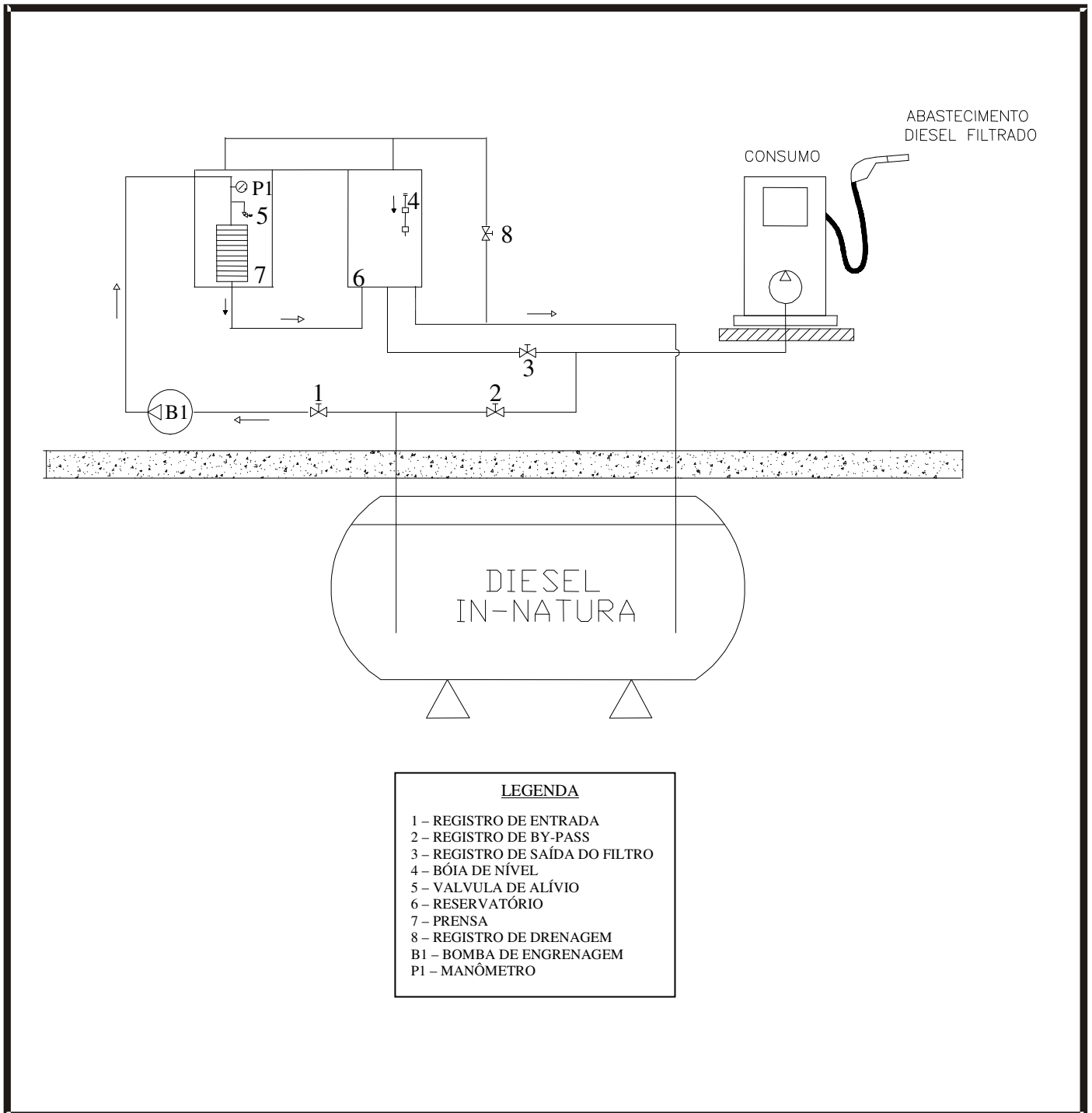
CONSUMIDOR DEVERÁ SER ORIENTADO, SE O COMBUSTIVEL NÃO ESTIVER SENDO FILTRADO

9 - ANEXOS:

- ANEXO 1: Esquema Hidráulico dos Filtros Convencionais
- ANEXO 2: Rede Elétrica 220V
- ANEXO 3: Rede Elétrica 380V

ANEXO 1

ESQUEMA HIDRAULICO DOS FILTROS CONVENCIONAIS

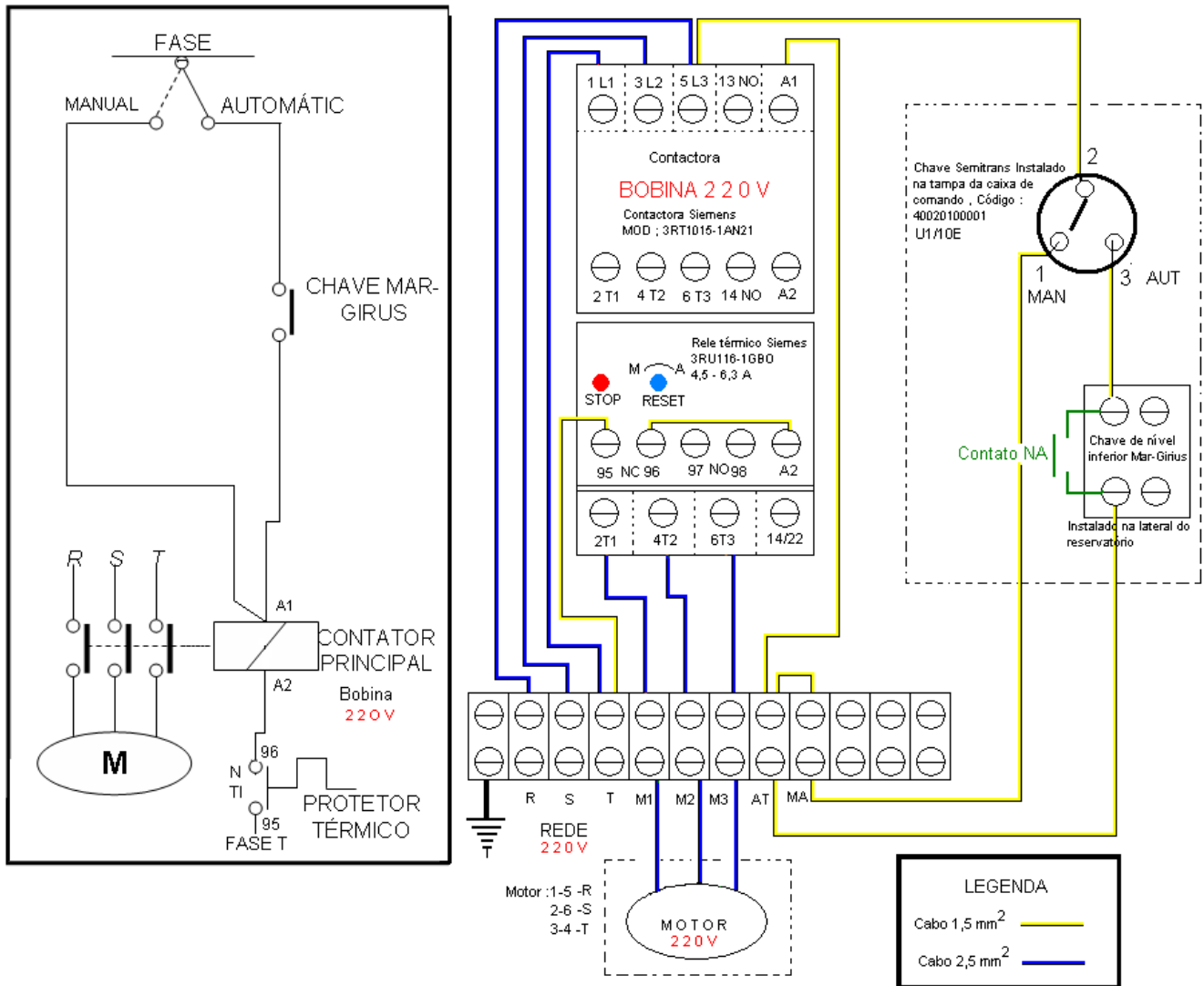


LEGENDA

- 1 – REGISTRO DE ENTRADA
- 2 – REGISTRO DE BY-PASS
- 3 – REGISTRO DE SAÍDA DO FILTRO
- 4 – BÓIA DE NÍVEL
- 5 – VALVULA DE ALÍVIO
- 6 – RESERVATÓRIO
- 7 – PRENSA
- 8 – REGISTRO DE DRENAGEM
- B1 – BOMBA DE ENGRENAGEM
- P1 – MANÓMETRO

ANEXO 2

REDE ELÉTRICA 220 VOLTS



ANEXO 3

REDE ELÉTRICA 380 VOLTS

